

中国工程建设标准化协会标准

T/CECS22-2023

岩土锚杆技术规程

Technical Standard for Ground Anchor

20××-××-×× 发布

20××-××-×× 实施

(本规范不涉及专利)

中国工程建设标准化协会标准

岩土锚杆技术规程

Technical Standard for Ground Anchor

T/CECS22-2023

(报批稿)

住房和城乡建设部备案号：

主编单位：中冶建筑研究总院有限公司

深圳市工勘岩土集团有限公司

批准部门：中国工程建设标准化协会

施行日期：2023 年 月 日

XXX 出版社

2023 XX

前 言

本规程根据中国工程建设标准化协会《关于印发<2020 年第一批协会标准制订、修订计划>的通知》（建标协字【2020】14 号），2020 年 8 月开始对协会标准《岩土锚杆（索）技术规程》（CECS22: 2005）进行修订。本次修订由主编单位中冶建筑研究总院有限公司（原主编单位）及深圳市工勘岩土集团有限公司，会同勘察设计公司、专业施工公司、大学、工程技术研究中心、设备及产品厂商、工程质量检测单位等 25 家单位共同完成。本规程在修订编制过程中，编制组经广泛调查研究，认真总结国内外实践经验，学习国际先进技术，吸纳成熟的新成果与新技术，与国内相关标准相协调，在广泛征求意见的基础上，最后经审查定稿。

本次修订基本保持了上一版的总体框架及主要内容，修订后共分 11 章和 6 个附录，主要内容包括：总则、术语和符号、基本规定、锚杆选型、材料与组件、设计、防腐、施工、荷载试验、质量检验、监测与维护等。本次修订主要在以下方面作了修改：

- 1、规程名称进行了调整；
- 2、增加了第三章“基本规定”；
- 3、锚杆选型章节，增加了可回收锚杆、让压锚杆等新型锚杆，并细化了选型要求；
- 4、设计章节统一了各种抗拔承载力的安全系数，增加了可回收锚杆等的设计相关规定，增加了囊袋锚杆等的构造要求等内容；
- 5、防腐章节，锚杆防腐等级分为三级并细化了防腐要求；
- 6、施工章节，增加钻具及驱动方式选型建议和不同类型锚杆的成孔要求，增加了可回收锚杆作业、安全环保与文明施工及记录等内容；
- 7、荷载试验章节，调整了基本试验范围、统一了荷载试验判稳标准，增加了持有荷载试验；
- 8、提供了锚杆埋线法长度检测方法。

请注意本规程的某些内容涉及专利技术，使用者可直接与专利持有人联系处理，本规程发布机构不承担识别这些专利的责任，对专利的真实性、有效性和范围无任何立场。

自本规程施行之日起，原《岩土锚杆（索）技术规程》（CECS22: 2005）自动废止。

本规程由中国工程建设标准化协会地基基础专业委员会 CECS/TC 27 归口管理，由中冶建筑研究总院有限公司及深圳市工勘岩土集团有限公司负责具体技术内容的解释。执行本规程过程中如有意见或建议，请寄送至中冶建筑研究总院有限公司《岩土锚杆技术规程》管理组（地址：北京市海淀区西土城路 33 号，邮编：100088）或深圳市工勘岩土集团有限公司《岩土锚杆技术规程》管理组（地址：深圳市南山区科技南八路工勘大厦 15 楼，邮编：518063），以供今后修订时参考。

本规程主编单位、参编单位、主要起草人和主要审查人：

主编单位：中冶建筑研究总院有限公司

深圳市工勘岩土集团有限公司

参编单位：大连理工大学

中国京冶工程技术有限公司
北京中岩大地科技股份有限公司
华侨大学
上海勘察设计研究院（集团）有限公司
中基发展建设工程有限责任公司
杭州图强工程材料有限公司
深圳市水务工程检测有限公司
北京综建科技有限公司
建研地基基础工程有限责任公司
招商局重庆交通科研设计院有限公司
长江水利委员会长江科学院
江苏远卓地下工程技术有限公司
深圳市勘察测绘院有限公司
北京方圆恒基岩土工程技术有限公司
杭州钜力锚杆科技有限公司
江苏摩尔建设科技有限公司
洛阳恒诺锚固技术有限公司
江苏景源万河环境科技有限公司
西南交通大学
中冶建筑研究总院（深圳）有限公司
深圳市房屋安全和工程质量检测鉴定中心
广东省岩土与地下空间工程技术研究中心
深圳市地质环境研究院有限公司
天津大学建筑工程学院

主要起草人：杨志银 付文光

贾金青 张 义 范景伦 柳建国 涂兵雄 姜晓光 魏建华 徐 寒 罗 斌 于会来
程良奎 王 勇 汪 波 张宜虎 周振鸿 杨生贵 王秀丽 燕立群 赵升峰 李爱国
霍炳旭 王 林 肖智广 白雪峰 张智浩 苗国航 胡建林 李建可 曹文昭 叶 坤
赵园园 王海涛 汪一帆 吴梦龙 李书伟 高 幸 张兴杰 舒国志

主要审查人：丘建金 刘俊岩 周同和 刘国楠 刘小敏 杨素春 孙宏伟

目次

1 总则	9
2 术语与符号	10
2.1 术语	10
2.2 符号	11
3 基本规定	13
4 锚杆选型	14
4.1 一般规定	14
4.2 预应力锚杆	14
4.3 非预应力锚杆	18
4.4 锚杆选型	20
5 材料与组件	21
5.1 一般规定	21
5.2 杆体与锚固装置	21
5.3 胶凝材料与浆体	23
6 设计	24
6.1 一般规定	24
6.2 锚杆承载力	24
6.3 锚杆构造与布置	26
6.4 锚座与锚固节点	30
6.5 锚杆刚度系数与锁定荷载	32
7 防腐	34
7.1 一般规定	34
7.2 防腐技术要求	34
8 施工	38
8.1 一般规定	38
8.2 成孔	38
8.3 杆体制安	40

8.4	注浆	41
8.5	张拉与锁定	42
8.6	可回收锚杆作业	43
8.7	安全与环保	43
8.8	记录	44
9	荷载试验	45
9.1	一般规定	45
9.2	基本试验	45
9.3	蠕变试验	47
9.4	验收试验	48
9.5	持有荷载试验	49
10	质量检验	51
10.1	一般规定	51
10.2	质量检验	51
10.3	验收	52
10.4	验收不合格锚杆处理	52
11	监测与维护	53
11.1	一般规定	53
11.2	持有荷载监测	53
11.3	检查与维护	54
附录 A	常用锚杆命名与特点	56
附录 B	锚筋主要物理力学指标表	59
附录 C	浆体与岩土体之间粘结强度及锚固体端阻强度	62
附录 D	荷载试验仪器设备、反力装置与操作要点	64
附录 E	锚杆荷载试验分析曲线	66
附录 F	锚杆长度埋线法测试	68
	本规程用词说明	70
	引用标准名录	71

1—千斤顶夹持；2—锚具；3—锚座；4—筋体；5—护套；6—止浆塞；7—浆体；8—承载体； L_{tb} —锚筋粘结段； L_{tf} —锚筋自由段； L_e —张拉段； L_h —锚头段； L_a —锚固段； L_f —自由段

4.2.2 荷载分散锚杆宜由共用同一锚头的两组及以上单元锚杆构成，其中单元锚杆的锚筋粘结段或承载体应位于钻孔内不同位置（图 4.2.2）。

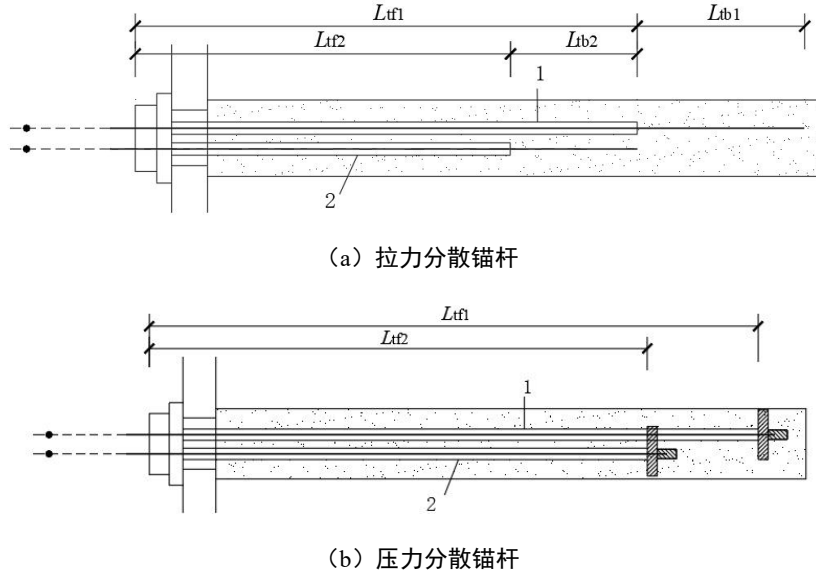
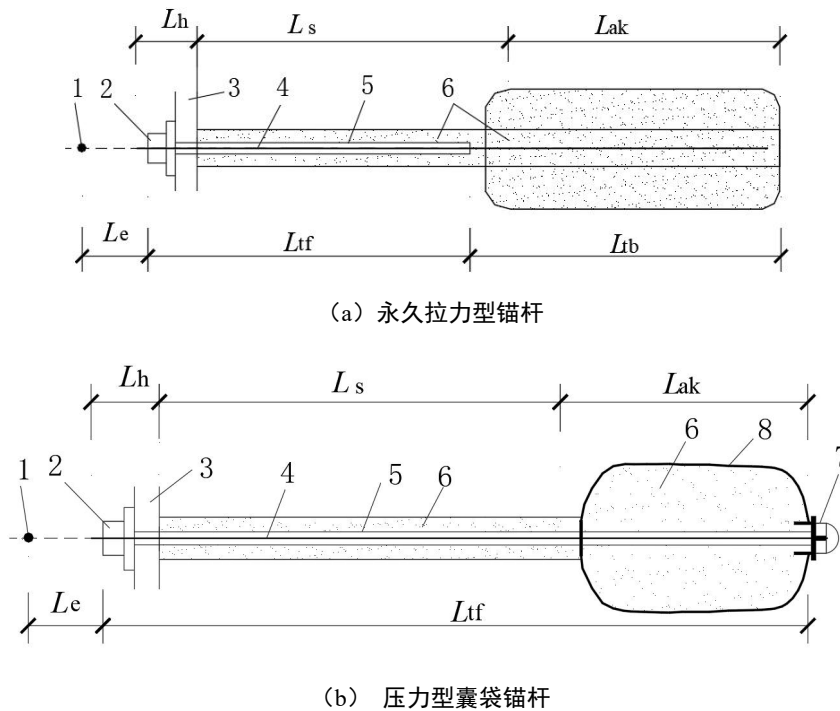


图 4.2.2 典型荷载分散锚杆结构简图

1—第1单元锚杆；2—第2单元锚杆； L_{tf1} —第1单元锚杆锚筋自由段； L_{tb1} —第1单元锚杆锚筋粘结段； L_{tf2} —第2单元锚杆锚筋自由段； L_{tb2} —第2单元锚杆锚筋粘结段

4.2.3 扩体锚杆宜由扩体锚固段、原孔段及锚头构成，扩体段可采用机械扩孔或高压喷射注浆扩孔形成，其中永久锚杆筋体应设置在水泥浆或水泥砂浆芯体中，囊袋锚杆扩体段应由囊袋内注水泥浆形成，囊袋钢筋笼锚杆扩体段内应设置囊袋及钢筋笼，变径钢筋笼锚杆扩体段内应设置可展开的钢筋笼（图 4.2.3）。



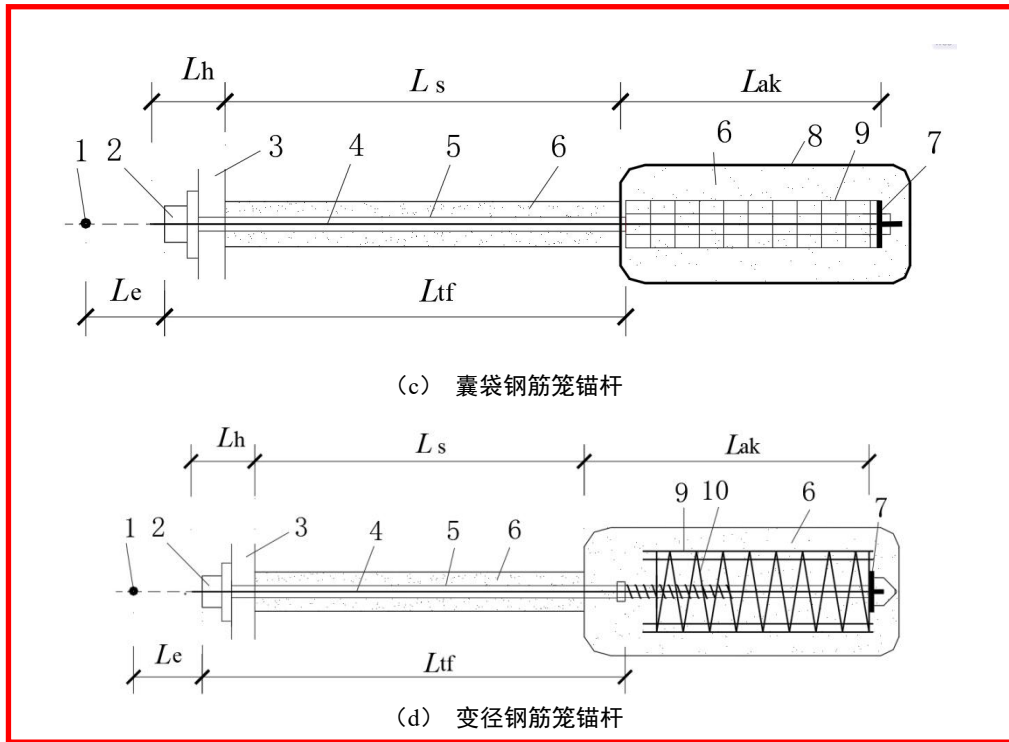


图 4.2.3 典型扩体锚杆结构简图

1—千斤顶夹持点；2—锚具；3—锚座；4—筋体；5—护套；6—浆体；7—承载体；8—囊袋；9—钢筋笼；10—箍筋； L_{ak} —扩体段； L_s —原孔段

4.2.4 端锚锚杆宜由锚头、锚筋自由段、锚筋粘结段或机械锚固段构成（图 4.2.4）。

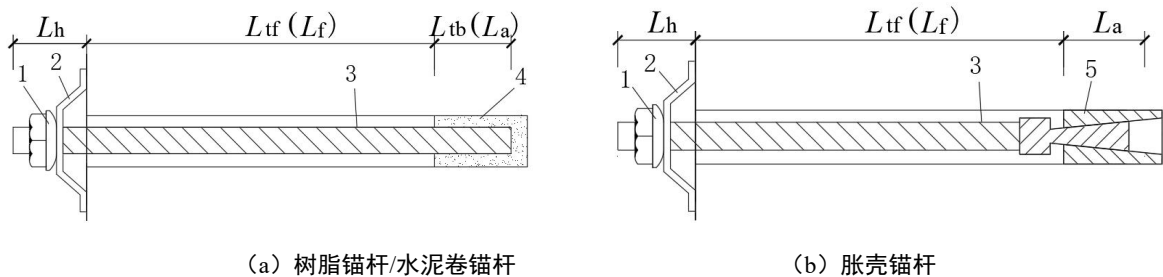


图 4.2.4 典型端锚锚杆结构简图

1—球面螺母；2—锚垫板；3—筋体；4—锚固剂（树脂或水泥卷）；5—胀壳头； L_h —锚头段； L_{tf} —锚筋自由段； L_{tb} —锚筋粘结段

4.2.5 压力型可回收锚杆宜由锚头、锚筋自由段及带可回收锚筋装置的内锚具构成（图 4.2.5）。

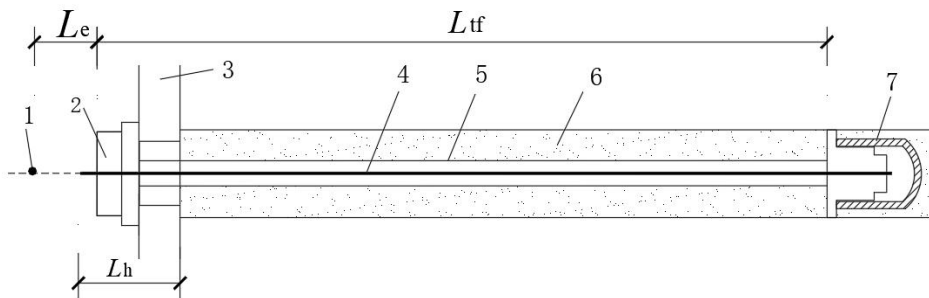


图 4.2.5 压力型可回收锚杆通用结构简图

1—千斤顶夹持点；2—锚具；3—锚座；4—筋体；5—护套；6—浆体；7—自解锁锚具或 U 型承载体

4 斜向预应力锚杆锚固段上覆土层厚度不宜小于 4.0m，非预应力锚杆不宜小于 2.0m；预应力锚杆锚固段上覆岩层厚度不宜小于 2.0m，非预应力锚杆不宜小于 1.0m；

5 扩体锚杆的原孔长度与扩体直径之比不应小于 11。

6.3.5 击入式钢管锚杆宜符合下列规定：

1 底端宜加工成封闭式尖锥形；

2 出浆孔直径、间距及布置方式应能有效增加锚杆与岩土体的摩阻强度且注浆均匀，距离孔口 2m 长度范围内不宜设置出浆孔；

3 出浆孔外宜设置保护倒刺并焊接牢固。

6.3.6 自攻锚杆宜符合下列规定：

1 宜采用定型产品；

2 底端宜加工成封闭式尖锥形；

3 地质条件较差时宜在管壁上设置出浆孔并注浆；

4 螺纹锚杆的螺纹设置范围不宜少于杆体长度的三分之一。

6.3.7 囊袋锚杆宜符合下列规定：

1 囊袋肩宜为平面，注满水泥浆后肩面宜垂直于锚杆轴线；

2 中高承载力囊袋锚杆宜设置排气装置；

3 多囊袋锚杆的囊袋宜采用串联结构形式。

6.3.8 单囊袋的锚杆膨胀挤压筒装置应符合下列规定：

1 膨胀挤压筒装置由可折叠膨胀囊袋、上套筒组件与下套筒组件、内注浆管、隔离支撑管、单向注浆阀、抽气检测阀、控压排气阀、承载盘和端帽等组件构成；

2 锚杆筋体应能内穿隔离支撑管并通过挤压锚具或螺母锚具与膨胀挤压筒固定连接；

3 上下套筒组件宜具有为膨胀挤压筒提供固定密封功能；

4 抽气检测阀应具有抽气检测并确定膨胀挤压筒密封完好性功能；

5 内注浆管与单向注浆阀宜具有向囊内压力注浆并防止水泥浆液从囊内回流的止回保压功能；

6 控压排气阀宜具有在设定压力下排出囊内气体并保证囊内注浆体充盈度达到设计要求功能；

7 隔离支撑管宜具有为锚筋提供密封并实现锚筋在施工现场与膨胀挤压筒快速装配功能。

6.3.9 变径钢筋笼锚杆的钢筋笼宜由竖筋、箍筋及承压板等组件构成，其中箍筋宜为连续螺旋钢筋、钢丝绳或钢丝。

6.3.10 拉压型锚杆应符合下列规定：

1 承载板与锚筋的连接强度不应低于锚筋的抗拉强度的 95%；

2 承载板厚度不应小于 20mm；

3 承载板至锚杆底部的距离宜为总锚固段长度的 0.35~0.65 倍；

4 锚杆杆体底端宜设置端帽。

6.3.11 预制芯锚杆应符合下列规定：

1 预制芯锚杆宜采用预应力螺纹钢筋或锚杆用带肋钢筋作为锚筋；